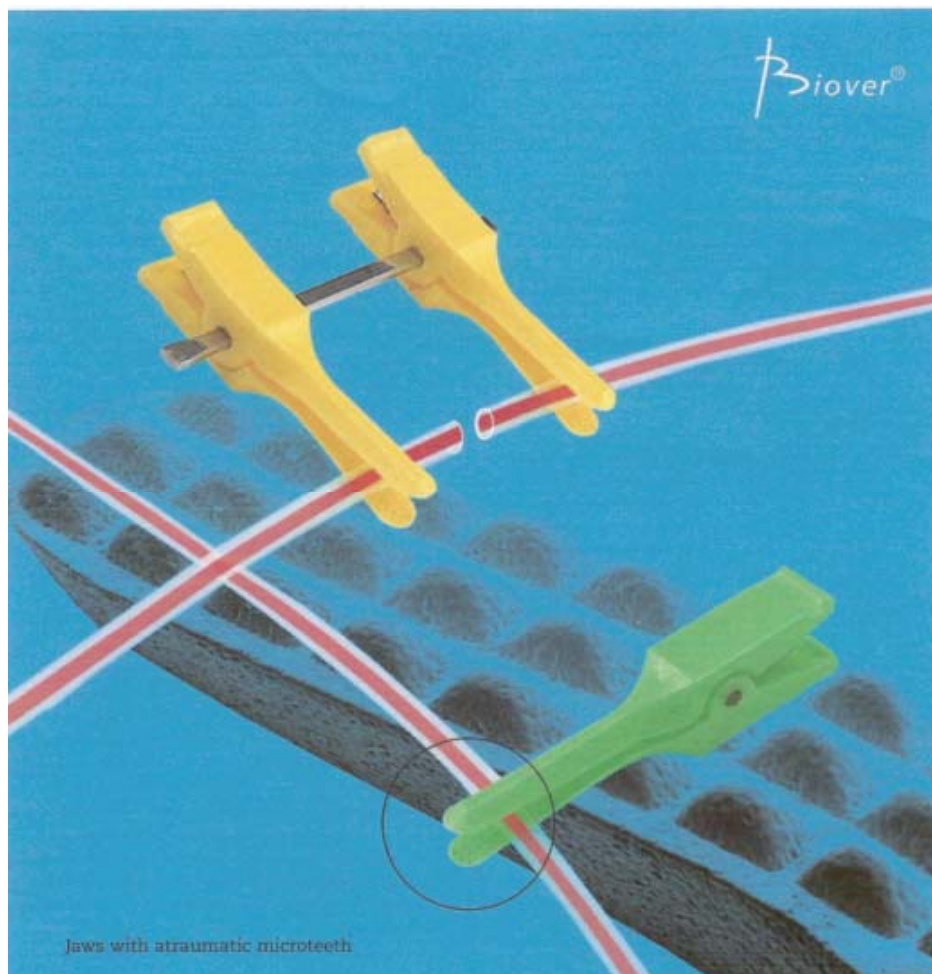


BIOVER

GEFÄSSKLAMMERN



BIOVER® AG

Müliweg 2, 6052 Hergiswil / Schweiz
Tel. +41 41 630 00 22, Fax +41 41 630 00 53
e-mail: biover@biover.ch
homepage: www.biover.ch

BIOVER® GEFÄSSKLAMMERN

Die BIOVER® Gefässklammern sind sicher, konstant und schliessen bei niedrigem Druck. Sie wurden unter der Anleitung zahlreicher international bekannter Chirurgen entwickelt und zeichnen sich wie folgt aus:

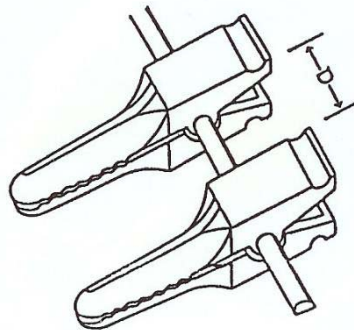
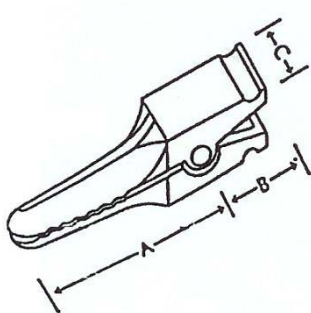
- Höchste Qualität aus Polycarbonat mit pyramidenförmiger Oberfläche
- Garantiert exakter Klemmdruck abgestimmt auf den jeweiligen Durchmesser
- Nur einmal verwendbar (steril)
- Nicht reflektierende Oberfläche und gute Sichtbarkeit im Operationsfeld
- Die Gefässklammern sind in 2 Ausführungen, einfach oder doppelt, erhältlich. Es gibt 3 Grössen für Arterien und 4 Grössen für Venen welche sich nach dem Gefässdurchmesser richten.

Arterien:

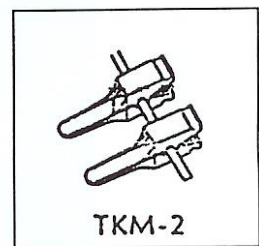
Ø < als 1 mm klein TKS
 Ø 1 bis 2 mm mittel TKM
 Ø 2 bis 4 mm large TKL

Venen:

Ø 0.2 bis 1 mm ex.-klein TKFV
 Ø < als 1 mm klein TKS
 Ø 1 bis 2 mm mittel TKMV
 Ø 2 bis 4 mm large TKLV



Actual Size



Ref. Nr. Kat.-Nr.	A	B	C	D	Gewicht	Schliessdruck
Arterien (gelb)						
TKS-1	10.0 mm	4.5 mm	2.5 mm		0.06 g	40 g
TKS-2				~ 7.5 mm	0.13 g	
TKM-1	11.5 mm	5.5 mm	3.0 mm		0.12 g	60 g
TKM-2				~12.5 mm	0.25 g	
TKL-1	15.0 mm	6.5 mm	3.5 mm		0.25 g	120 g
TKL-2				~15.0 mm	0.50 g	
Venen (grün)						
TKFV-1	7.0 mm	4.0 mm	2.3 mm		0.03 g	15 g
TKFV-2				~8.0 mm	0.06 g	
TKSV-1	10.0 mm	4.5 mm	2.5 mm		0.06 g	20 g
TKSV-2				~7.5 mm	0.13 g	
TKMV-1	11.5 mm	5.5 mm	3.0 mm		0.12 g	30 g
TKMV-2				~12.5 mm	0.25 g	
TKLV-1	15.0 mm	6.5 mm	3.5 mm		0.25 g	40 g
TKLV-2				~15.0 mm	0.50 g	

Lieferkonditionen:

- Alle Gefässklammern sind steril verpackt und gebrauchsfertig.
- Lieferung: Eine Schachtel enthält 10 Einzel-Klammern oder 10 Doppel-Klammern eines Typs.
- Jeder Typ Klammern hat eine verschieden farbige Verpackung und ist deshalb leicht identifizierbar.
- Verbesserungen jeglicher Art können ohne vorherige Ankündigung vorgenommen werden.

Warnung:

Die BIOVER Gefässklammern dürfen nicht im Bereich des zentralen Nervensystems und des zentralen Kreislaufsystems verwendet werden.